



Fashioning your Future  
Tajima always leads, never follows

# TMEZ-SC



世界初 縫い調整要らずの  
革新的な単頭刺しゅうマシン



intelligent Thread Management



digitally controlled Presserfoot

# 自動で最適な縫い上がりを得られる **i-TM** とは？



上糸の調整が  
不要!

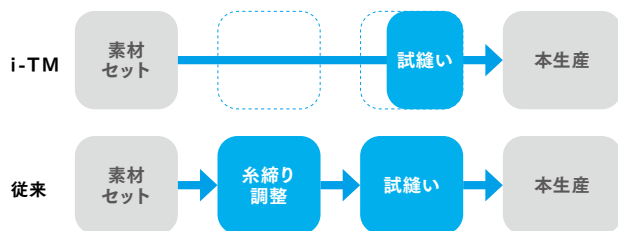
安定した生産が  
できる!

## 従来の課題を解決!

- ▼ 上糸を立て替えた時の調整が必要
- ▼ オペレータの経験・スキルが必要
- ▼ 仕上がりがバラつく
- ▼ 刺しゅうを入れると生地が縮みやすい

従来の糸調子のノブの部分に i-TM が搭載されています。

## 生産効率アップ



糸種を選ばず自動調整するためスピーディーに本生産が開始できます。

## 糸種に応じて安定した縫いを実現



ポリエステル糸、レーヨン糸に限らず、綿糸、金糸など、様々な糸種・糸色に対して上糸の調整無しで刺しゅうできます。

## 特長

### ピッカーを廃止した 新機構糸切り装置

新機構の採用により様々な条件下での糸切りが安定しました。また、ポビン手前にあるピッカーを廃止する事で、ポビン交換時の作業性が向上しました。



### デジタルコントロール 布押えDCP搭載

**DCP**  
digitally controlled presserfoot

布押えの高さは操作パネルで設定できます。また刺しゅうが難しい革や厚手の生地、伸縮性のある生地などでも刺しゅう中の生地のばたつきを極限まで抑えます。オートモードが追加され、生地に合わせて自動に布押えの高さが調整されます。

動画で CHECK



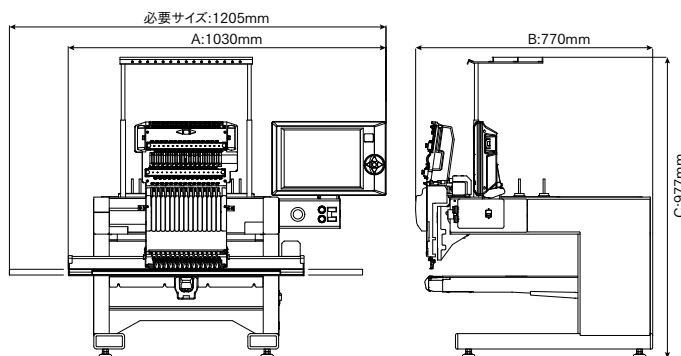
### 12.1インチ TFTタッチモニター

大画面で刺しゅうの状態がリアルタイムで確認できます。優れた操作性で直感的に縫いの設定ができます。



## 主な仕様

針 数	9,12,15
メーカーオプション	ポジションマーカー、LED 照明
オプション	脚スタンド、スタンドトレイ、原反枠、帽子枠 2
最高回転数	Max.1,200rpm
電 源	単相 100-120V,200-240V,50Hz/60Hz
消費電力	160W
重 量	95kg



発売元

## タジマ工業株式会社

〒486-0901 愛知県春日井市牛山町 1800 番地  
TEL.0568-90-6516 FAX.0568-90-6517



<http://www.tajima.com/jp> <https://www.facebook.com/TajimaJapan>

製造元

## 株式会社 TISM

※加工する製品や機種、使用条件により実行刺繍範囲および回転数は変わります。※掲載中の商品について、登録商標やデザインを無断で使用すると問題が生ずる場合がありますのでご注意ください。

2305D\_01